



発行所 〒450-0003 名古屋市中村区名駅南四丁目8番17号
名古屋機工新聞社
電話(052)565-1231(代) FAX(052)586-4789
購読料年8,000円 一部3000円
振替口座番号 00820-8-40585
URL https://www.kikou.co.jp

325名が新春の宴に集う

令和7年新年賀詞交歓会開催

愛知県管工 1月理事会同日開催 機材商協組

愛知県管工機材商協組(理事長 峰澤彰宏氏・MINEZAWA 社長)は1月22日、名古屋市中村区の名古屋マリットホテルで1月理事会ならびに新年賀詞交歓会を開催した。新年賀詞交歓会には、組合員や賛助会員、来賓、組合関係者ら合わせて305名が出席。おおよそ2時間にわたり、出席者は新年の挨拶を交わし、互いに懇親を深めていた。

令和7年新年賀詞交歓会開会に際し峰澤理事長が「昨年、愛知県管工機材商協組におきましては2年に1度の『管工機材・設備総合展』を開催することができました。おかげさまで出展小間数256小間、1方1台では2年に1度の展示会の開催が慣例となつて



325名が集い新春の挨拶

おります。しかし、2026年には名古屋市中村区にアジア競技大会の開催が決まっております。会場などの事情から、2026年以内の展示会の開催は、おそろしく不可能な状況です。そんななかでも前向

アカギ式吊バンド

株式会社 アカギ

〒456-0002 名古屋市中村区六野 2-1-3
名古屋営業所 TEL 052-882-7121
本社 東京・支店 全国主要都市

1月理事会

【経過報告】●令和6年12月10日▽拡大三役会開催。●同16日▽一社全国管工機材商協組連合会(以下、管機連と表記)第2回理事会に事務局員オンライン参加。●令和7年1月6日▽事務局員、愛知県、名古屋市、名古屋商工会議所へ新年挨拶回り。●同7日▽事務局員、愛管連、名古屋協、愛空衛、中配協、愛知県中小企業団体中央会へ新年挨拶回り。●同9日▽愛知県中小企業団体中央会新年祝賀会に事務



局長が代理出席。●同10日▽大阪管工機材商協組同組合新年賀詞交歓会に村井副理事長出席。
【報告事項1】第34回管工機材・設備総合展の件▽令和6年12月10日、

【報告事項2】管機連理事会報告▽令和6年12月16日開催第2回理事会では、令和7年度第1回理事会および第13回定時社員総会の開催について審議され、6月16日の開催が決議された。
【各部会報告】●総務部会▽理事会終了後に開催される(前述した)令和7年新年賀詞交歓会について、これまでの経過報告、当日出席数、挨拶で登壇する来賓の確認、受付対応、などに関する最終確認が行われた。●

経営対策部会▽2月25日午後3時より、名古屋市中村区のウインクあいちで経営対策セミナーを開催。推定参加者50名。講師は大畑祐貴インプルーブ社長。テーマは「自分と従業員の強みを理解して、ビジネスを飛躍させるタイプ診断方法」。出席案内発送済。●広報部会▽組合だより第152号発行済み。第153号は3月に発行予定。●福利厚生部会▽巡回健康診断の受付を1月27日より開始。4月より巡回健康診断開始。●組合加入促進部会▽2月6日に第1

きにやれる方法を考えようというので、現状まったく未定ですが、ギリギリ2026年度内である2027年2月に開催できないかと、当組合役員や理事の皆さんと検討中です。ただ、この日程につきましても現段階で会場が確保できておりませんので流動的ですが、何かやれる方法、やれるやり方を鋭意検討しておりますので皆さまからもお知らせ、アイデアがあれば頻発しています。水

ば何なりとお話いただくと大変ありがたいです。開催時期をもう少しとで、業界内で展示会が重なってしまうといけませんので、あらかじめお知らせさせていただきますこと、挨拶のなかで次回展示会開催時期に関するコメントを発表した。続いて、穂刈泰男愛管連会長兼名古屋協理事長が登壇。「近年は日本各地で大規模地震など災害が頻発しています。水

な人材不足をはじめ、い

道設備も広範囲に被害を受け、長期間における断水も発生し、生活に多大な影響を与えることとなります。1月17日で阪神淡路大震災から30年が経ちました。長いようであるが、引き続き絆を深めることとお互いの発展につなげてまいりたいと考えております」と祝辞を述べた。

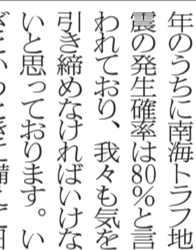
松正幸KVK社長は「今年は大阪・関西万博が開催されます。先日、大阪組合さまの賀詞交歓会に出席させていただきましたが、皆さま、力を込めてPRされてました。ここ東海地区では、東海環状自動車道が岐阜県側でつながるといふ大変明るい話題がございます。これで名神から中央道



峰澤理事長



穂刈氏



末松 KVK 社長

谷口愛空衛副会長

FA&ロボット

ガイド

本社 名古屋市中村区名駅南4-12-19
☎(052)533-6705(代)
東京 ☎(03)3676-9111(代)
大阪 ☎(06)6581-1161(代)

村井副理事長

んな世代の方がご利用されることでしょうか。こうした明るい話題が豊富な昨年から今年にかけて、相場の世界では「辰巳天井」という格言があります。辰年と巳年は株価が天井をつけやすいことを表しているそうです。株



村井副理事長

新東名、東名とつながっていきまますからかなりの便利になるものと思えます。愛知県でも、国際水準を誇るIGフリーナが誕生します。スポーツだけでなく、音響にも力を入れているそうで、いろ

値上げするのではなく、そこにお客さまに喜んでいただける付加価値を付けることが大切です」と挨拶の中で語っていた。その後、谷口雅之愛空衛副会長が乾杯の音頭を取り新春の宴が開会。宴もたけなわとなったところで村井善幸副理事長(オータケ会長)が中締め挨拶をし、最後は3本締めで散会となった。

んな世代的な方がご利用されることでしょうか。こうした明るい話題が豊富な昨年から今年にかけて、相場の世界では「辰巳天井」という格言があります。辰年と巳年は株価が天井をつけやすいことを表しているそうです。株

その工具、つくります。

トフ工業株式会社
新瀬田三条塚野目 2190-5

回数開催予定。●青年入部予定。部員数は9名に。

配管資材総合商社 小川管商株式会社

☎460-0021
本社 名古屋市中区平和一丁目5番1号
電話 <052> 331-5461(代表)
FAX <052> 332-0675

鶴舞倉庫 ☎466-0064 名古屋市中区鶴舞二丁目17番12号
植田倉庫 ☎468-0000 名古屋市中区植田本町三丁目202番地

エスロハイパー-AW シリーズ

水道用耐震型高性能ポリエチレン管
配管内用耐震型 エスロハイパー-AW
給水用耐震型高性能ポリエチレン管(高圧型)
建築物給水用 エスロハイパー-AW HP
消火設備配管用高性能ポリエチレン管
消火設備用 エスロハイパー-AW 消火管・継手
エスロハイパー-AW 高圧消火管・継手

株式会社 オータケ

〒460-0002 名古屋市中区丸の内二丁目1番8号
TEL(052)211-0150 FAX(052)211-0250
札幌・新潟・東京・静岡・北陸・名古屋・関西・九州
神奈川・北関東・名古屋物流センター 浦安物流センター
URL https://www.kk-otake.co.jp

KITZ 株式会社キッツ

代理店

倉山信株式会社

管工機材・住宅設備機器総合問屋

営業本部 〒456-0014 名古屋市中村区中田町6番8号 TEL (052)682-1371
三河…(0566)75-2515 小牧…(0568)72-2815 可児…(0574)63-7781
豊田…(0565)32-1815 あま…(052)444-1815 北…(052)913-1800
名東…(0561)62-1371 大高…(052)623-2515 豊橋…(0532)54-5431
浜松…(053)414-3045

電子商取引(EDI・EOS)連携のお手伝いを致します

機工メイトII

機械工具商向け販売管理システム

機工メイトが持つ豊富な商品データベースが、お客様のご要望にお応えします!

商品情報 商品情報 商品情報 商品情報

機工メイトII

株式会社ブロードリーフ http://www.broadleaf.co.jp/ 全国35拠点
中部プロダクト営業課 〒401-0004 名古屋市中区東区3-22-8 ニューザックビル5F TEL.052-856-2620 FAX.052-856-2622

中部ユアサやまずみ会・炭協会合同 2025年賀詞交歓会を開催

「柔軟に成長できる1年に」

ユアサ商事(社長=田村博之氏、本社=東京都千代田区) 中部支社の販売店をつくる中部ユアサやまずみ会、仕入先で組織する中部ユアサ炭協会合同による2025年賀詞交歓会が1月8日、名古屋市中区のヒルトン名古屋で午後3時より開かれた。両会の会員約500名が参集して新年の幕開けを共に祝い、業界の発展を祈願した。

はじめに峰澤彰宏中部ユアサやまずみ会会長(MINEZAWA社長)が挨拶に立ち、年頭にあたり「2024年は年初から大きな災害、事故と1年間どうなるのかという不安の中で始まったが、こうして新しい2025年を迎えられたことを心から嬉しく思っている。巳年は大きな変化、新しい事が生まれると言われるが、大きな変化は本当に今年起きようである。何よりも、間もなく就任される米国のトランプ大統領が最初に何を言うのか、世界中が注目している」と述べた。

そして、そのような中で新しい事を試みるには「情報力が大切」とし、「昨年は選挙の際にSNSの影響などが取り沙汰されたが、溢れる情報をしっかりと見極めながら今年1年取り組んでいきたい」と抱負を語った。

次いで、田村博之ユアサ商事社長が挨拶で「2025年は当社にとって大事な節目の年となる。当社は1666年に創業し、2026年3月期(2025年度)に360周年を迎える。また、2017年に発表した長期計画『ユアサビジョン360』の最終年度にもあたり、



約500名が参加し盛況に

「色んな変化が今後出て来ると思う。懸念事項がたくさんあるが、こんな時だからこそ、やまずみ会、炭協会、そして当社も加えていただいて、皆様と共に知恵を出し合っ

て額に汗をし、人・モノ・金・情報・データ・技術これらをつないで新しい市場の開拓に努めたい」と田村社長は述べた。

続いて、近藤正弘中部ユアサやまずみ会副会長(東海機材社長)が「今年の壬支(乙巳)き」とのときは、変化と再生を繰り返しながら成長



峰澤彰宏中部ユアサやまずみ会会長

と発展をする年と言われている。そういう年でありたいと願い、皆様で乾杯をしたい」と述べて力強く乾杯の発声を行い、開宴した。

和やかに歓談が進み、有田知則中部ユアサ炭協会流体力システム部会長(タイキンHVACソリユーション東海社長)の中締めでお開きとした。

「くための祝い事だと私は思っています。そんな遠曆を迎える2025年が幕を開けたとき、これから何を成していこうかと考えたわけですが、何も思い浮かばずに今日に至ります。とは言え、新しいものが大好きな私は、最近、チャットGPTに興味を持ち、これを弊社のタスク管理やスケジューリング管理などで使っております。まだ1週間ほどしか使っていませんが、時間短縮につながっていると実感できますし、ご興味のある方はぜひチャレンジしてみたいかがでしょうか」と、近況報告も織り交ぜながら挨拶し、声高らかに乾杯の音頭をとった。

ひとしきり食事や歓談を楽しんだ後、豪華景品が用意された「お楽しみビンゴゲーム」で一喜一憂した参加者たち。宴もたけなわとなったところで、伊藤辰之水販相談役(イトウ社長)が登場。中締めの挨拶をし、最後は全員での一丁締め、この日は散会となった。



田村博之ユアサ商事社長

「色んな変化が今後出て来ると思う。懸念事項がたくさんあるが、こんな時だからこそ、やまずみ会、炭協会、そして当社も加えていただいて、皆様と共に知恵を出し合っ

て額に汗をし、人・モノ・金・情報・データ・技術これらをつないで新しい市場の開拓に努めたい」と田村社長は述べた。

今年も年男の乾杯の音頭で開会

『新年例会』に60名が参集

名古屋水栓販売協会(理事長=在田忠之氏・在田商店取締役)以下、水販と表記)は1月15日、名古屋市中区葵にあるホテルメルパルク名古屋で『新年例会』を開催。正会員17名、賛助会員43名、合わせて60名が新春の宴に集った。本会の司会進行は安井文康水販副理事長(庶務兼務/錦興業社長)が務めた。

開会にあたり、在田水販理事長が登壇し「今年

は、昭和100年」だぞうです。当協会は昭和32年の設立で、当時は名古屋水道局の規格品の流通の一端を担う団体として発展してきました。しかしながら、名古屋水栓規格品の多くにJIS品、水協(日本水道協会)が採用されるようになり、さらに近年では、当協会からの合格証の発行数もぐくわすかとなり、水販も随分その性格が変わってきていると実感しております。こうした

歴史も、今の正会員のなかで知っている人もあまり多く居ないのではないかと思いますし、そういう私自身も実はあまり分かっておりません。本日お集まりの賛助会員の皆さまには2008年よりご参加をお願いし、この20年近く、当協会にご支援を賜りまして改めて厚く御礼申し上げます。なかなか大変な時代が今後ともまだまだ続きそうです。我々正会員と賛助会員の皆さまと交流を密に



年男の乾杯、で開会

米国、フォード・メーター・ボックス社製

リペアーランプ

電蝕・ピンホールのパイプ修理材

リペアーランプ ラップランプ スナップランプ

倉山信株式会社

営業本部 〒456-0014 名古屋市熱田区中田町6番8号 TEL (052) 682-1371
 西三河…(0566) 75-2515 小牧…(0568) 72-2815 可児…(0574) 63-7781
 豊田…(0565) 32-1815 あま…(052) 444-1815 北…(052) 913-1800
 名東…(0561) 62-1371 大高…(052) 623-2515 豊橋…(0532) 33-8655
 浜松…(053) 414-3045

商売繁盛のお手伝い

Chukyo

TOTO アロン EBARA
 INOAC タキオン ONDA 代理店

管工機材・住設機器・ポンプ 総合卸

株式会社 中京製作所

〒454-0014 名古屋市中川区柳川町2番10号

震災対策用 機械式遮断弁

電気電源のいらない遮断弁

かなり好評に付、お電話ください。

遮断弁は機械グアァー!

流レ・ビューティフル株式会社

名古屋営業所 ☎052(411)5840
 静岡出張所 ☎054(297)5488
 本社 〒231-0013 神奈川県横浜市市中区住吉町3-30 ISO9001 認証工場

動画はこちら!

コルゲートイーザーカポリ

GOOD DESIGN AWARD 2021年度受賞

優れた施工性で省力化!!

- 1 伸縮が簡単
- 2 キズに強い
- 3 取り回し楽々

株式会社 オンダ製作所 岐阜営業所 名古屋営業所

市場開発事業部(H20課) TEL (052) 744-0171(代)
 市場開発事業部(H21課) TEL (052) 390-8031(代)
 営業部 TEL (052) 745-0152(代)
 常ヶ丘営業所 TEL (052) 709-5211(代)
 津浦営業所 TEL (0587) 32-2211(代)
 春日井営業所 TEL (0568) 83-1121(代)
 南村営業所 TEL (052) 811-1101(代)
 村中営業所 TEL (052) 412-2131(代)
 合和営業所 TEL (0561) 72-3211(代)
 北営業所 TEL (052) 903-4141(代)

岐阜営業所 TEL (058) 253-3611(代)
 各務原営業所 TEL (058) 371-4180(代)
 大垣営業所 TEL (0584) 817-3605(代)
 三車朝日営業所 TEL (059) 376-3111(代)
 津浦営業所 TEL (059) 236-6833(代)
 東浦営業所 TEL (0562) 82-0055(代)
 安城営業所 TEL (0566) 73-5010(代)
 南在座センター TEL (052) 811-1101(代)
 和合在座センター TEL (0561) 72-3290(代)

撥水水栓 KM6061ECHS シングルシャワー付混合栓

撥水膜コーティング加工が水をはじく!

撥水膜コーティング

水をはじく撥水効果
 特殊コーティング面
 メッキ面
 水栓素地

株式会社 KVK 本社・本社工場/岐阜県加茂郡富加町高畑字稲荷641番地

営業本部/TEL. 0574-55-1170 東北支社/TEL. 022-288-4611 関東支社/TEL. 03-5962-3925
 関西支社/TEL. 06-6536-2511 西日本支社/TEL. 092-411-3054

「固定観念を捨て去り、大胆に実行」

255社415名が集い新年祝う

名古屋山善・メーカー合同賀詞交歓会

山善(社長＝岸田貞司・メーカー合同賀詞交歓会)が1月7日、名古屋の「2025名古屋山善」で、年始の多忙な中での参加に感謝した後、「昨年の当地を取り巻く環境については、年後半には懸念材料であった自動車生産の認証不正問題の影響も縮小し、半導体関連では先端系が顕著という事だったが、振り返ると、病み上がりの1年という印象ではないか。名古屋支社においても、産業ソリューション事業部が躍進し、住建事業部も引き続き堅調に推移したが、全体としては挽回の途中という感じで今に至



岸田社長

つている。今年は個人消費の改善、企業の設備投資の増加に期待をした。昨年同様、現場にこだわり、激動する環境のもと生き残るべく、固定観念を捨て去り、山善らしく売って、売って、売りにまくる名古屋支社を指し挑戦していく」と決意を述べた。

次いで岸田社長が挨拶に立ち、今年の経営スロガンである「私たちは激変するこの時代において、固定観念を捨て去り、成すべきことを大胆に実行しよう」を披露。具体的な取り組みとして、西日本の物流拠点「新ロジス大阪」(東大阪市)の1月本格稼働をはじめ、ツール&エンジンソリューション事業部と産業ソリューション事業部が昨年10月にオープンしたもののつくりの総合プラッ

トフォーム「teraido(テライド)」、TF S社が昨年8月に開設した協働ロボットラインに立ち、今年度、好調な消費財において住建事業部の取り組みなどを紹介したほか、「どてらい市が誕生50周年を迎える。今年開催の大阪・関西万博と絡めながら、様々な施策をしていきたい」と述べた。また海外においては、進出25年目を迎えるインドの深耕に加えて、新市場へも積極的に投資していく方針を示した。



上村名古屋支社社長

当日参加したメーカーを代表して、岡野帝男北川鉄工所社長が「日本は失われた30年と言われているが、賃上げが進み、デフレ脱却をし、これからインフレの成長の時代に入っていくのではないかと。その中で、ここにお集まりの各メーカー様、

そしても心援を頂いている山善様と共に成長していきたい」と挨拶し、「商機は常に現場にあり」を3回唱和して力強い発声で乾杯した。

産業機器事業担当が「激変する時代の中、メーカー1社で出来ることは限られている。共に時代を切り拓いていきたい」と中締め挨拶。猪ノ口博一山善産業ソリューション事業部名古屋営業部長の閉会の辞と三本締めで終了した。

2024年間の産業用ロボット受注額

前年比横ばいの7245億円

マニピュレータロボット統計 10〜12月期の急速な回復を反映

日本ロボット工業会(会長＝橋本康彦氏・川崎重工社長)が1月23日発表した「マニピュレータ、ロボット統計」受注額は前年比20%増、生産額は69.20億円で同11.5%減となった。2024年10〜12月期の受注額は210.2億円で前年同期比33.2%増。引き続き強い回復を示した電子部品実装機に続いて、垂直多関節ロボットを中心としたマニピュレーターロボットも底打ちの兆しがあり、受注台数、受注額ともに2四半期連続で増加した。生産額は181.4億円で同3.7%増となった。

出荷実績をみると、国内向けは、電気機械製造業向けが引き続き電子部品実装機で減少したものの他用途は堅調に推移し、自動車製造業向けはアーク溶接用、マテハン用を中心に増加した。用途別ではマテハン用や一般組立用が堅調に推移した。

モノづくりの先進都市・東大阪で新たな物流拠点『ロジス大阪』稼働

山善 最先端システムで庫内物流自動化

ものづくりの商社のリーディングカンパニーである山善が、西日本のものづくり産業を支える最重要物流拠点『ロジス大阪』を2025年1月6日より本格稼働させた。現在、物流業界は深刻な課題に直面している。いわゆる「2024年問題」と呼ばれる、トラックドライバーの労働時間

制限による輸送能力の低下、資源燃料高騰による物流コストの不安定化、さらにカーボンニュートラルに向けた環境負荷の軽減など、多岐にわたる課題が顕在化している。こうした課題に対応するため、山善は持続可能な調達と供給の実現を目指し物流戦略を強化してきた。その一環

として、従来の「ロジス大阪」(大東市)を「ロジス大東」に改称。新たに西日本の最重要物流拠点として『ロジス大阪』(東大阪市)を2025年1月より本格稼働させた。

『ロジス大阪』には、物流の効率化と省人化を実現するための最新の物流システムが導入されて



最新の物流システムを導入

いる。自動倉庫やロボットエクシジョンマッピング、AMR(自律走行搬送ロボット)など、従業員の成熟度を問わない最先端のシステムがそれだ。これらのシステムにより、商品の保管から出荷までの一連のプロセスが効率化され、少ない人員でも作業が可能となるだけでなく、作業スピードと品質の向上を図ることも可能となった。また、業界の慣習である五

ベ、おまとめ配送、作業に係る労力をおよそ5分の1まで軽減でき、大幅な業務効率の改善を果たした。

さらに、東大阪という全国でもトップクラスの中小工場(町工場)が集積する立地だからこそできることだが、自社のトラックで業界他社の荷物と一緒に運ぶことにより、業界全体の輸送コストとCO2の削減を両立する「共同輸配送」を同社として初めて実施していくという。加えて、受注時点を拡大し、配送効率が高い夜間から早朝にかけて配送する「早朝配達サービス」も関西圏で展開していく。

10〜12月期の総出荷額は182.3億円で前年同期比0.3%減となり、このうち国内出荷額は48.6億円で同4.3%増、輸出額は133.7億円で同1.9%減だった。年間実績は、受注額が前年比1.6%減の約8300億円、生産額は同12.3%減の約7820億円を見込む。年間実績の公表は今年5月を予定。

優れた設備と合理的な品質管理による
価値ある製品の創造に努めます

精密冷間鍛造部品をつくる
パーツフォーマーシヨップ

(製造品目)	(営業品目)
■ 冷間成形製品	■ ねじ類全般・各種止メ輪
■ 精密切削製品	■ 自動供給装置付省力化機械
■ ジオメット処理	■ 自動組立用ロボット
■ 無酸化熱処理	
■ 省力化機械・設備製造	

藤田螺子工業株式会社
URL : <http://www.fjtrash.co.jp>

Fujita

岡崎工場 (岡崎市舞木町)

人の成長とチャレンジを繰り返し 活気のある会社をめざす

オータケ 令和7年新年会を開催

管工機材の総合商社オータケ(社長=金戸俊哉氏、本社=名古屋市中区)は、1月6日午後5時30分より名古屋市中区のアリス愛知において「令和7年新年会」を開催した。仕入先メーカー23社とオータケの役員・営業社員らが参加し、新しい年の躍進を誓い合った。



村井会長

冒頭、村井善幸オータケ会長が、風邪のため急遽欠席した金戸社長に代わって挨拶。多数の出席と日頃の支援に感謝した後、国内外の政治経済情勢に触れ「難題山積という中、我々も業界において色々な形で景気に左右されるが、こんな時こそ柔軟な対応で一つ一つやるべきことをこなしながら、厳しい今年を乗り切りたい」と話した。昨年は、田中産業(大阪府堺市)をM&Aでグループの一員に加え、これによって大阪地区の足場を固めていく。また、6月から73期が始まる第2次中期経営計画がスタートした。大きくは営業力強化、ブランド力アップに向けて色々なタスクを作り行動し始めているが、ベイスになるのはやはり人だと思ふ。私も社員一人一人が確実



仕入先から多数が参加

君田キッツ中部支社長
「不確実性の高い時代においては、失敗を認めるという文化が必要だとも言われている。是非これは『失敗を恐れずチャレンジをしていく』、そのような思いを込めて乾杯したい」と述べて、力強く乾杯の音頭をとった。祝宴では新年の挨拶を交わしながら和やかに飲



君田キッツ中部支社長

談する参加者の姿が見られ、最後に岡沢等オータケ営業本部長が「当社は昨年11月末に中間決算を迎えた。第1四半期は心配されたが、仕入先様のご協力があった第2四半期で盛り返し、それなりの数字を残せたと思っております。2025年仕事始めの日にもかかわらず、多数の仕入先の皆様に来て頂き、有難く存じます。引き続きご協力をお願いしたい」と挨拶し、一丁締めでお開きとした。



岡沢営業本部長

TOTO社長交代

新社長に田村信也専務

TOTO(福岡県北九州市)は1月31日、今年4月1日付で田村信也取締役専務執行役員が新たに代表取締役社長に就任し、清田徳明現社長が代表権を持つ会長に就任すると発表した。2025年度スタートにあたり、新経営体制に移行する。発表当日開



田村信也氏

催の取締役会で決議された。また、4月1日付で喜多村円代表取締役会長は、代表取締役社長に就任し、清田徳明現社長が代表権を持つ会長に就任すると発表した。2025年度スタートにあたり、新経営体制に移行する。発表当日開

初のベトナム生産拠点稼働 国内ではグループ会社が社名変更

キッツ 活発的な事業活動で需要増に対応

キッツ(社長=河野誠氏、本社=東京都港区)は、ベトナム・ヴィンフック省にあるKITZ Corporation of Vietnam Co., Ltd.(以下、KCV)と表記)の新工場の開業式を、2024年12月10日に執り行った。

竣工式は、工事関係者および取引先を含む約100名の出席のもと、新工場棟内で催された。オープニングセレモニーでは、河野キッツ社長、KCVの坂本肇(General Director)も来賓を歓迎し、新工場建設に関わっ

た関係者に謝辞を述べた。開業式では、新工場完成を祝いながら、ステンレス鋼製バルブ製造の工場見学も実施した。キッツは鋳物からの一貫生産を強みとする総合バルブメーカー。中国・台湾・タイに自社工場

を、スペイン・ドイツ・ブラジル・インド・韓国ではM&Aで取得した生産拠点を保有している。KCVは、あらゆる産業分野で使用される同社の主力製品のひとつである「ステンレス鋼製バルブ」の生産能力拡大、安定供給および生産地分散による地政学リスクの回避を目的に2023年に新たに設立された。需要増に対応することで、グループの中長期的な売上拡大を図る。

また、2025年末の稼働を目指し、同敷地内に半導体製造工程で使用

される高純度ガス対応バルブの工場棟も現在建設中である。

キッツの連結子会社である清水合金製作所(社長=小田仁志氏、本社=滋賀県彦根市)は、2025年4月1日より社名を「キッツエスジーエス」へ変更すると発表した。

清水合金製作所は水道インフラを支える上下水道用各種弁の製造や水処理装置の製造・販売を行っている。キッツグループへ参画して30年となる節目の年に、製品を通じて

て慣れ親しんできた登録商標マークの【SGS】を継承しながら、「キッツエスジーエス」へ変更することになった。

キッツグループは市場を軸にした組織編制により、管掌領域を明確にし、効果的な事業運営によりさらなる成長を目的として2025年1月より、市場別ビジネスユニット(BU)制組織への移行を行う。清水合金製作所は環境ソリューションBUに属し、上下水道用各種弁の製造に加えて小規模自治体の水道施設老朽

ネジは あらゆる**産業の原動力**
株式会社 **織田商店**
名古屋市中区那古野一丁目36-3 ☎(052)561-4357 FAX (052)565-1007

粉塵削減

粉塵を限りなくゼロの世界へ

MUJINBA 無塵切断刃 PEシリーズ(五角刃) TRシリーズ(三角刃)

作業環境の改善に

意匠登録 第1756856号
意匠登録 第1756833号
実用新案 第3242860号

粉塵量の比較動画を公開中!!
本社 愛知県名古屋市中区錦1丁目2番15号
052-231-6151
mujinba@fg-fukumoto.com
https://www.fg-fukumoto.com/mujinba/

高山営業所 岐阜県高山市岡本町1丁目100番
TEL: 0577-34-4652 FAX: 0577-34-5538

九州営業所 福岡県久留米市三瀬町高三瀬1374-4
TEL: 0942-65-2125 FAX: 0942-65-2124

FUKUMOTO
株式会社フクモト

YOU 賢い穴あけ加工、できてますか?

DRILLING INTELLIGENTLY?

QUICK3CHAM クイック3カム

3枚刃 ボーリング加工専用ヘッド

ヘッド径: Φ12-Φ25.5

- ・ボシ形状のプレーカーにより、抜群の切削排屑性
- ・x3倍速の圧力的な生産性を体感ください!

LOGIQUICK

Member MC Group
www.1sccar.co.jp

イiscalジャパン株式会社
中部地区代理店
滝川物産株式会社

本社 名古屋市中区丸の内5-2-3 TEL(052)363-2101(代)
静岡営業所 静岡市駿河区古庄3丁目29-2-3 TEL(054)261-1733(代)
浜松営業所 浜松市中央区丸の内5-0-4 TEL(053)465-0411(代)
東営業所 滋賀県栗東市出庭4-0-3-1 TEL(077)553-1276
香港事務所 九龍尖沙咀山道9號卓能中心1104号 TEL+852-2369-2576

配管機械工具・電動工具

販売—修理

長谷川商工パワーファイター中部指定サービス店・レックス製品認定修理店

株式会社 **長谷川マシン**

TEL<052>682-2655(代) FAX<052>682-5671

自動操作バルブ

B型/BS型/BSW型アクチュエータシリーズ

バルブの総合メーカー **KITZ**
株式会社 **キッツ**

株式会社大成工機商会
名古屋港区木場町2番の75 TEL(691)代1131番

ND社が2025年工作機械受注予想を発表

前年比16.4%増の1兆7000億円

2025 F A業界新年賀詞交歓会にて

ニュースタイルジェスト社(ND社、社長＝樋口八郎氏、本社＝名古屋市千種区)主催による「2025 F A業界新年賀詞交歓会」が1月10日、名古屋市中区の中日ビル6階にある中日ホールで開かれ、700名近い業界関係者が参加した。2025年の工作機械受注額について、樋口社長は総額1兆7000億円との同社予想を発表。また、日本工作機械工業会(日工会)の稲葉善治会長(フナツク会長)が受注見通しを説明した。「第40回NDマーケティング大賞」贈呈式及び受賞者講演(森雅彦DMG森精機社長)や、今後のF A業界について新春トップインタビューも行われた。



700名近いF A業界関係者が参集



ND社の樋口社長が主催者挨拶

「昨年の工作機械受注は調整局面から早く回復し、受注総額は1兆4600億円と高水準を確保した。今年は不安材料はあるもののプラス要因も多く、日工会は1兆6000億円の受注予測を発表されたが、当社ではさらに高い1兆7000億円を予想。業界のさらなる躍進と実現を期待する。」

また、今年も10月22日からMECT2025を開催する。皆様のご協力での開催を期待したい」と述べた。

次いで、同社の八角秀一社長が「2025年の受注見込みについては「総額を前年比16.4%増の1兆7000億円と予測した。内需が25.0%増の5500億円、外需が12.7%増の1兆1500億円。北米は堅調が続き、中国

も底堅いとみる。また、自動車、半導体関連などで先延ばしになっている設備投資計画も年央から動き出すと期待する」とし全体的な増加を見込んだ。

日工会の受注見通しに「2024年は、確定値ではないが内需4400億円、外需1兆3000億円の総額1兆4700億円。内需ではBEVへの投資が遠のき、水平飛行にとどまったが、マクロ経済は小幅の伸びとなった。2025年は、前半は今まで通りとみるが、後半は回復が徐々に鮮明化すると予測。日工会活動の一環として産業競争力の強化につながる老朽機の更新を掲げており、官民併せて進めたい」と話した。

「第40回NDマーケティング大賞」にはDMG森精機の森雅彦社長が選ばれた。ドイツのギルデマイスターとの経営統合を実現するなど、強力なリーダーシップを発揮して会社を飛躍的に成長させたことなどが評価された。

大賞贈呈式の受賞者講演で森社長は「現在、製造関連部門に5000人、マーケティング・販売・エンジニアリング・サービス関連部門に8000人の計1万3000人で、昨年は4800台



第40回NDマーケティング大賞を受賞したDMG森精機の森雅彦社長



日工会の稲葉会長とDMG森精機の森社長がパネラーとして登壇

を生産。売上は5400億5500億円。20年前と大きく変わったのは受注構成で、自動車向けが34%から13%に、航空機向けが4%から10%になり、成長産業のメカニカルなども伸びて分散化している。今後の当社のミッションとしてMX(マシンニング・トランスフォーメーション)を中核とした工程集約、自動化、GX、DXのソリューションで構成されたコンセプトによる高付加価値戦略を推進し産業界を支えたい」と話した。

今後のF A業界については「生産には自動車、家電など大量に効率よく生産する方法と、カスタマイズ商品を二品ずつ効率良く作る2つの方向性がある。その両方でスマートファクトリー化の実現に向けた競争になっていく。工作機械に求められるものとしては、工程集約がキーとなる」「独自技術を進化させるにしても基礎の徹底が不可欠。工場の基礎や温度管理、測定、刃具寿命チェック、機内計測などの徹底が必要」と訴えた。また「工程集約を進めるには3D図面が必須。日本は大手も含め遅れている」とも指摘した。

その他、業界再編の動きや販売戦略、世界市場の動向などについても意見が語られた。

「どうなる今後のF A業界」 新春トップインタビュー

新春トップインタビューでは日工会の稲葉会長とDMG森精機の森社長が登壇し、「どうなる今後のF A業界」をテーマにND社樋口社長の司会進行で意見交換した。

その中で、今年の受注見通しに「大きなマナス要因はないが、プラス要因もあまりない。総合すれば前年から若干プラスになる見込み」「1兆5000億〜7000億」とみる。12月も上振れ傾向。ただ昨年3月までは良かったので、「どうなるか」との見解を示した。

リシヨアリング(国内復帰)については「1980年代から海外進出が始まったが、海外移行は技術流出につながることも、海外の経済動向を直に受ける。日本で製造できる環境が整いつつあ

中部地方の **工具業界** の企業様注目! 機械工具、電動工具、切削工具、研削工具、作業工具、etc...

販売・購買・在庫管理システム Aladdin Office

導入実績 5,000社超!

アラジンオフィス Aladdin Office は **DXを後押し** できるシステムです!

こんなお悩み、ありませんか?

- 得意先や向け先別など、商流に応じた単価(掛率)登録ができるシステムで管理を行いたい
- 商品名桁数が自由に変更できるシステムで商品(型名・型番)管理を行いたい
- 取引先へ直送する場合の注文処理をもっと簡素化したい
- 膨大な取扱商品の在庫管理を正確に行いたい
- 輸入管理・プロジェクト管理も1つのシステムで行いたい

他にも... FAX・電話注文のデジタル化で受発注業務をDX化!

Aladdin EC

工具業界でよく聞くこのような課題・ご要望を、販売・購買・在庫管理システム「アラジンオフィス」で解決します! お気軽にお問合せください。

株式会社アイル 0120-356-932 アラジンオフィス 工具 検索

市場ナンバー1の原液量

潤滑剤3アイテム新発売

トラスコ 原液量増量シリーズ第2弾

機械工具卸売商社のトラスコ中山(社長 中山哲也氏、本社 東京都港区)、令和6(2024)年12月12日より「TRUSCO原液増量シリーズ第2弾 潤滑剤3アイテム(リチウムグリステム・シリウス第2弾として、化学製品の定番アイテムの潤滑剤スプレーシリーズ(リチウムグリステム・オイル・シリコーン)をリニューアル新発売し、「ブレーキ&パーツ」をコンクリートBPS1840のコンセプトと同様に原液量が多いため、使用量に対して廃棄量が少なく環境負荷を低減できる。また、ミリリットルあたりのコストも安いため、さまざまなユーザーが満足できる商品となった。



同社は今回、「市場ナンバー1の原液量」をコンクリートBPS1840のコンセプトと同様に原液量が多いため、使用量に対して廃棄量が少なく環境負荷を低減できる。また、ミリリットルあたりのコストも安いため、さまざまなユーザーが満足できる商品となった。

モノづくり現場で定番の消耗品だからこそ、製品自体の価格訴求力も追究したと同社は言う。幅広いユーザーに長期的に使い続けてもらえるコストパフォーマンスの高い商品となっている。メーカー希望小売価格は以下の通りだ。●「TRUSCOリチウムグリステム」潤滑剤(420ミリリットル)▽420円(税抜)

●「TRUSCOオイルスプレー」潤滑剤(420ミリリットル)▽370円(税抜) ●「TRUSCOシリコーンスプレー」潤滑剤(420ミリリットル)▽350円(税抜) ※いずれも発表日現在の情報。本製品に関する詳しくは、全国の同社各支店に問い合わせるか、同社ウェブサイトへアクセスを。

得意先の社員らを招いて開催

クマザワ 第38回新春ボウリング大会

機械工具商社のクマザワ(社長 熊澤直幸氏、本社 愛知県一宮市)は1月18日、愛知県稲沢市の稲沢グランドボウルで「第38回新春ボウリング大会」を開催した。得意先の社員とその家族らも子供も、終始笑顔の絶えない、新春にふさわしいボウリング大会だった。

大会は熊澤社長の始球式でスタート。参加者は日頃の腕前を披露し合いながら和気あいあいとゲームを進め、3ゲームの合計得点671点を獲得したサノトモノリさん(高瀬金型)が優勝した。準優勝はカノウカズキさん(東海理化)625点、3位がニノミヤタイヨウさん(同)591点。ゲーム終了後はボウリング場内のパーティールームに移動して順位発表と表彰式が行われた。会場には日頃の感謝を込めて豪華景品が用意さ

総勢7社52名が参加

愛機工 新春ボウリング大会

愛知県機械工具商業協同組合の南支部(支部長 中川雅夫氏・ナカカワ社長)は、1月18日午後1時30分より、名古屋市緑区の名古屋グランドボウルで「南支部2005年新春ボウリング大会」を開催。南支部会員のうち7社の組合員や社員、その家族ら合わせて52名が参加し、和気あいあいとしたゲームのボウリングを楽しんでいた。開会に先立ち、大会

担当幹事の伊藤正人理事(伊藤信産業社長)から「今日は、南支部会員のうち7社から52名の皆さんにお集まりいただきましてご家族の皆さま、お子さまも含めまして今日このゲームを予定しておりましたが、今日の大会はスコアを競つというよりも、この時間を楽しく過ごしていただければと思っております。ゲーム終了後には豪華景品が用意された抽選会がスタート。大



52名が和気あいあいとボウリングを楽しんだ

この日は、南支部新会員の海南(名古屋支店所在地)名古屋市内区内田橋もエントリ。同社の鈴木太名古屋支店長の始球式で開会となった。ゲーム終了後には、豪華景品が用意された抽選会がスタート。大



上位入賞者と野田営業部長(右から2人目)

機械工具の総合商社 株式会社 松本商店

本社 名古屋市熱田区五本松町10-17
TEL 052-682-1131 番代
FAX 052-682-3123 番
営業所 豊田市寿町7丁目40の2
TEL 0565-28-1224 番代

NAGOYA KIKOU SHINBUN
https://www.kikou.co.jp

新製品紹介 Web制作
商品カタログ 記念行事
会社案内 CD制作

情報を正確にお伝えします
(有)名古屋機工新聞社



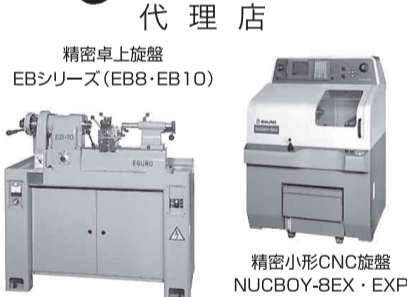
JLC CUTTING TOOL

エンドミル、ドリル、リーマーなど切削工具及び超硬素材の研究、開発等の超硬工具製造専門メーカー!!

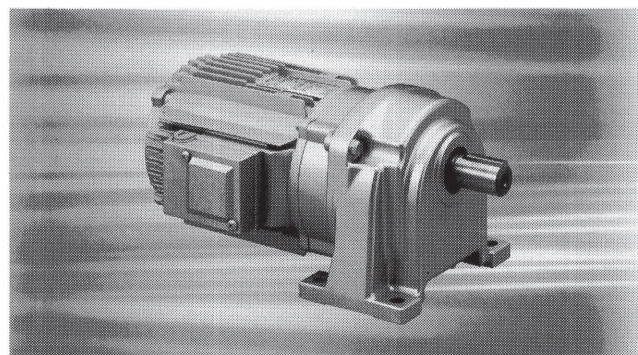
航空宇宙産業、医療産業、自動車、鉄道、自転車、金型、機械部品、金属特殊形状加工など、台湾、中国で主に使用されています。

特に特殊寸法であるカスタマイズは短納期少量ロットに対応します。

代理店 株式会社 梅村本店
http://www.umemura-honten.jp/



株式会社 久満田商会
TEL (052) 911-0401 代
名古屋市北区志賀町1-1



New

ギヤードモータ
VX Series 平行軸

0.1kw ▶ 7.5kw
減速比 1/5~1/1200

高信頼性能に、使い易さをプラス。400Vクラスの高電圧にも対応可能。(オプション)

VX seriesは、Fujihenならではの信頼歯車テクノロジーを結集し、さらにユーザー思いの性能をプラスして生まれた、最新のギヤードモータです。

特長

- 豊富な減速比
- メンテナンスフリー
- 低騒音・超寿命
- ブレーキ開放用手動レバー付
- 小型・軽量化端子
- BOX90°位置変更可
- インバーター運転

タカフラインドグループ 富士変速機株式会社

ガイド株式会社

名古屋本社/名古屋市中村区名駅南4-12-19 (052) 533-6705(代)
東京本部/東京都江戸川区瑞江4-39-6 (03) 3676-9111(代)
大阪本部/大阪市西区安治川1-2-8 (06) 6581-1161(代)

- | | | | |
|-----------------------|-----------------------|----------------------|-----------------------|
| 札幌 (011) 792-8891(代) | 宇都宮 (028) 610-0540(代) | 豊橋 (0532) 62-1117(代) | 福山 (084) 982-7255(代) |
| 東北 (022) 231-1161(代) | 新潟 (025) 246-1481(代) | 岐阜 (058) 213-2610(代) | 広島 (082) 509-1200(代) |
| 郡山 (024) 961-9901(代) | 静岡 (054) 281-8080(代) | 土岐 (058) 213-2637(代) | 四国 (087) 802-8945(代) |
| 北関東 (027) 388-9045(代) | 浜松 (053) 463-6831(代) | 鈴鹿 (059) 375-2858(代) | 福岡 (092) 451-4421(代) |
| 八王子 (042) 649-8570(代) | 諏訪 (0266) 58-1611(代) | 滋賀 (077) 552-6767(代) | 北九州 (093) 513-7555(代) |
| 埼玉 (049) 248-8400(代) | 上金田 (0268) 23-3939(代) | 京都 (075) 602-0765(代) | 熊本 (096) 276-6020(代) |
| 茨城 (029) 886-3820(代) | 宇都宮 (076) 238-9336(代) | 阪神 (06) 6480-5313(代) | |
| 神奈川 (046) 230-5330(代) | 三河 (0566) 98-5075(代) | 岡山 (086) 206-7772(代) | |